

ASSEMBLY INSTRUCTIONS

DJ233

Congratulation on your purchase of the DJ233. Please observe the following assembly instructions carefully. Congratulazione per aver scelto il modello DJ233. Per favore rispetti le seguenti istruzioni di assemblaggio attentamente.

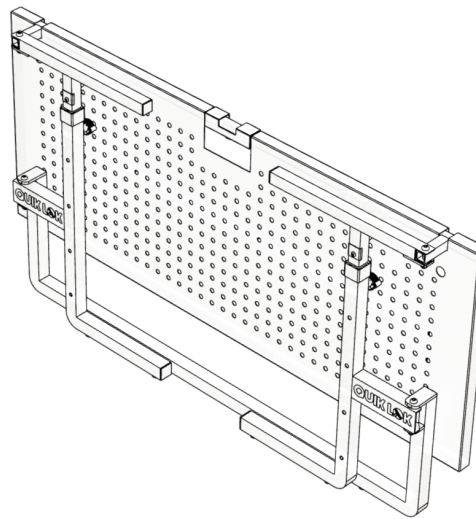
BEFORE YOU BEGIN remove all the components inside the box and identify all the part with the pictures.

PRIMA DI INIZIARE rimuovere tutti i componenti all'interno della confezione e identificarli con le foto illustrate.

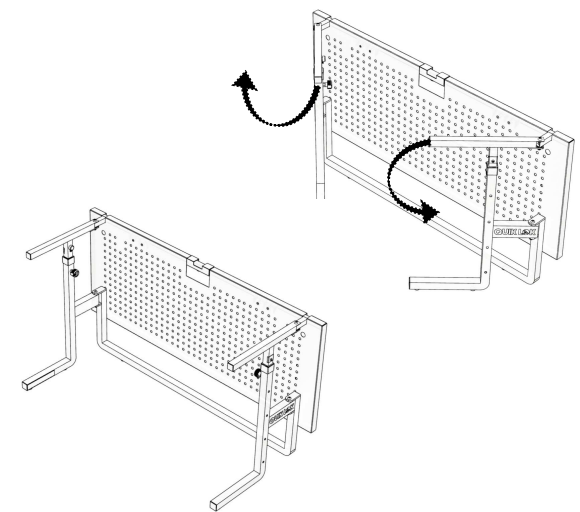
EKO MUSIC GROUP SPA will not be responsible for failure to assemble as directed or for the improper assembly use or handling of this stand.

EKO MUSIC GROUP SPA declina ogni responsabilità per errori commessi nel montaggio, nella manipolazione e nell'uso improprio di questo prodotto.

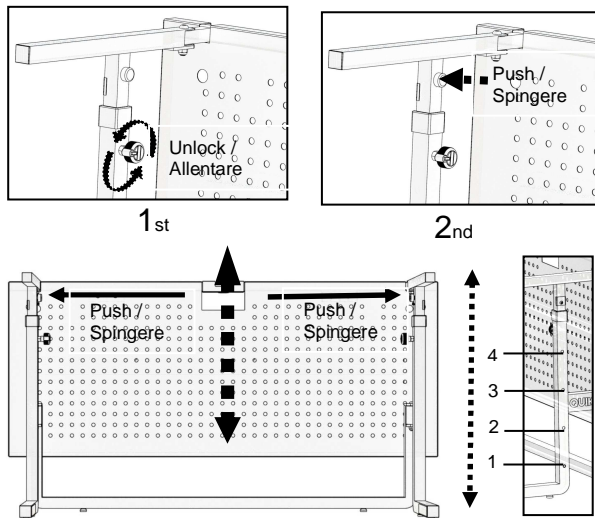
1



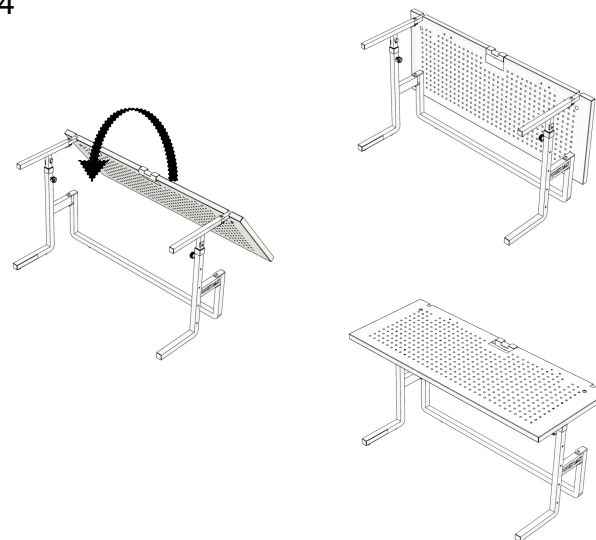
2



3



4



5

