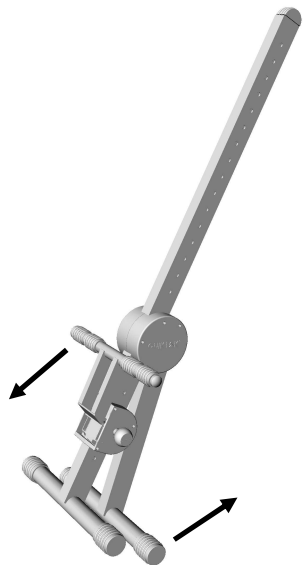


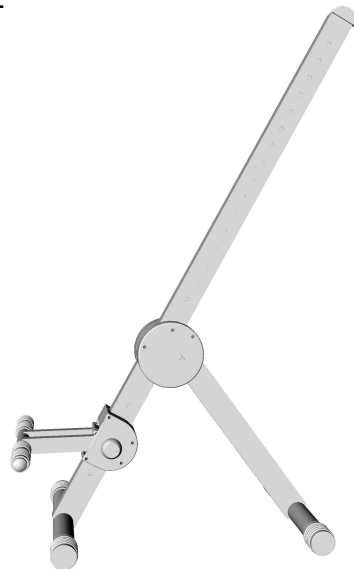
# ASSEMBLY INSTRUCTIONS

# DX739 / DX749 / DX751

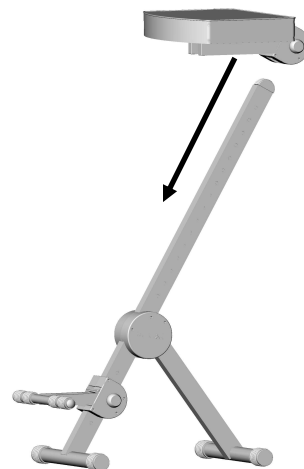
1



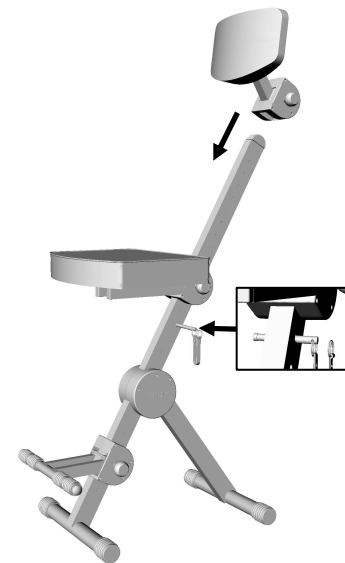
2



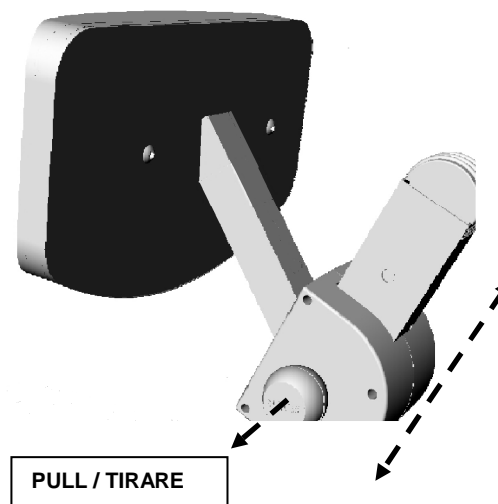
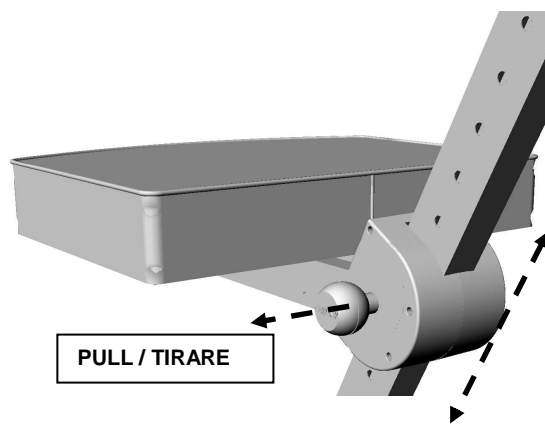
3



4



5



Congratulation on your purchase of the DX739/DX749/DX751. Please observe the following assembly instructions carefully.  
Congratulazione per aver scelto il modello DX739/DX749/DX751. Per favore rispetti le seguenti istruzioni di assemblaggio attentamente.

**BEFORE YOU BEGIN** remove all the components inside the box and identify all the part with the pictures.  
**PRIMA DI INIZIARE** rimuovere tutti i componenti all'interno della confezione e identificarli con le foto illustrate.

**EKO MUSIC GROUP SPA** will not be responsible for failure to assemble as directed or for the improper assembly use or handling of this stand.

**EKO MUSIC GROUP SPA** declina ogni responsabilità per errori commessi nel montaggio, nella manipolazione e nell'uso improprio di questo prodotto.

**QUIKLOK**

QUIK LOK is a division of EKO Music Group SpA Via Oliviero Pigni, 8 - Zona Ind.le Aneto - 62010 Montelupone (MC) - Italy  
Tel. +30 0733 227 1 - Fax. +39 0733 227 250 - info@ekomusicgrop.com - www.ekomusicgroup.com

Data Emissione: 30/05/2013  
Rev. 01