

**Congratulation on your purchase of the S333. Please observe the following assembly instructions carefully.**  
**Congratulazione per aver scelto il modello S333. Per favore rispetti le seguenti istruzioni di assemblaggio attentamente.**

**BEFORE YOU BEGIN** remove all the components inside the box and identify all the part with the pictures.

**PRIMA DI INIZIARE** rimuovere tutti i componenti all'interno della confezione e identificarli con le foto illustrate.

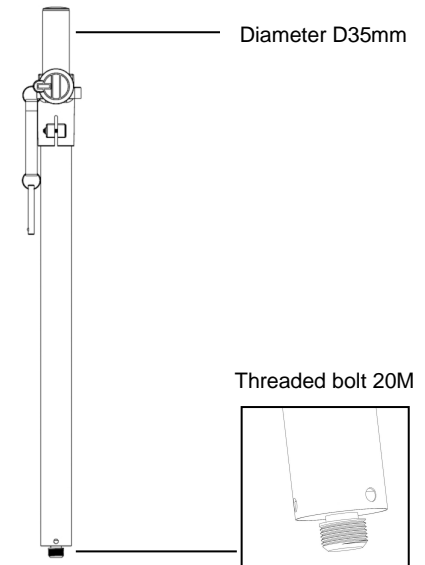
**EKO MUSIC GROUP SPA** will not be responsible for failure to assemble as directed or for the improper assembly use or handling of this stand.

**EKO MUSIC GROUP SPA** declina ogni responsabilità per errori commessi nel montaggio, nella manipolazione e nell'uso improprio di questo prodotto.

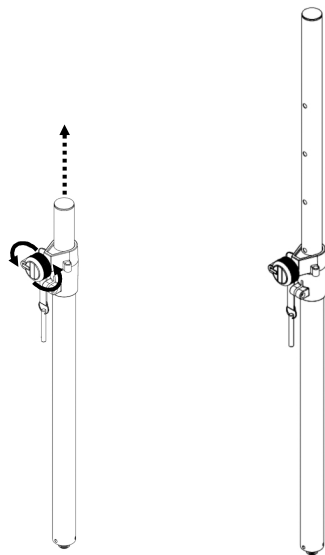
1



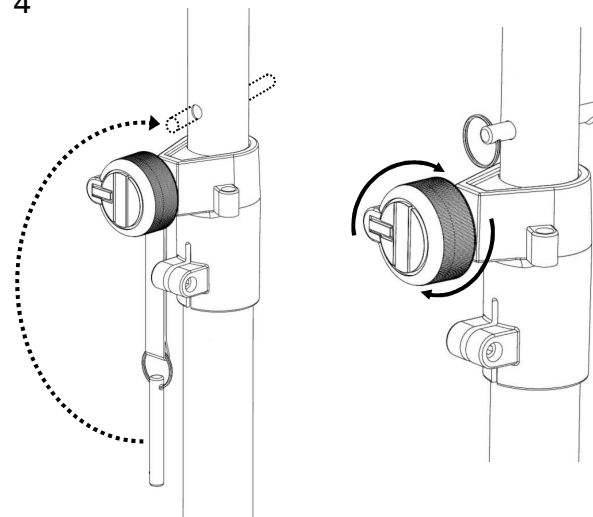
2



3



4



5

